

Air-Weigh™

Sensor de Flexión

Para camiones
con suspensión mixta

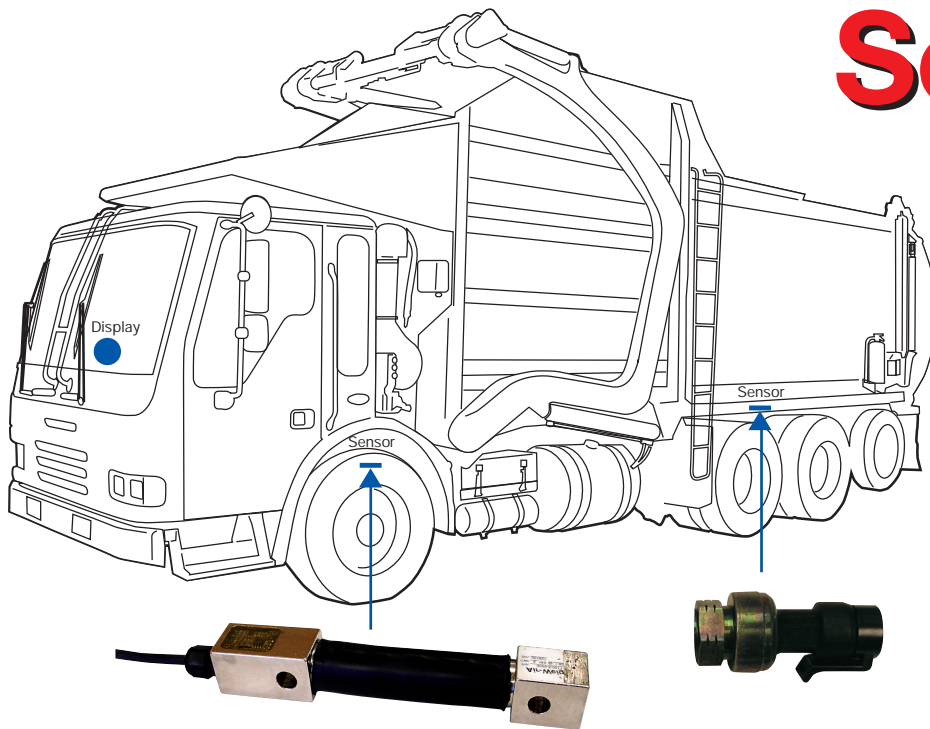
**Compatible con toda
la gama Air-Weigh**

Air-Weigh QuickLoad
Air-Weigh LoadMaxx
AW5800

Gane tiempo y dinero

No más pérdidas de tiempo
No más ajustes de carga
No más desvíos
No más multas

Sensor de Flexión



Características

El nuevo **Sensor de Flexión** de **Air-Weigh** permite pesar con precisión en camiones rígidos con suspensión mixta.

Cualquiera de los modelos **Air-Weigh** puede a partir de ahora utilizar el **Sensor de Flexión**, ampliando así la oferta de soluciones a infinidad de configuraciones posibles.

Cómo Funciona

El **Sensor de Flexión** es una célula que se monta sobre el eje direccional para medir las variaciones en la flexión del mismo provocadas por el aumento de carga del vehículo.

Gracias a la señal facilitada por el **Sensor de Flexión** cualquiera de los sistemas de pesaje **Air-Weigh** podrá calcular con precisión el peso en el eje direccional con suspensión de ballesta del camión.

Fácil de usar

Una vez instalado y calibrado el funcionamiento de su sistema de pesaje **Air-Weigh** será el habitual.

Para pesar adecuadamente, el vehículo debe situarse en una superficie horizontal, sin frenos y con el motor en marcha.

Debe esperarse entre un minuto y dos a que la presión en la suspensión se estabilice.

Para obtener la máxima precisión se recomienda desinflar brevemente la suspensión y dejar que recupere la altura de circulación.

La sencillez de su menú hace que su manejo sea intuitivo, facilitando la configuración y calibración del equipo.

Detalles Técnicos

Precisión	99,55% Menos de 180Kg. de error en 40Tm
Modelos compatibles	Air-Weigh QuickLoad Air-Weigh LoadMaxx AW5800
Temperatura	De -40°C a 60°C
Input	5 V dc +/- 10%
Output	4,5 V dc +/- 5%
Protección	IP-65

☎ 93 330 99 00 – Llámenos, le atenderemos personalmente